



| Technische Daten / Technical data: | | | | |
|--|---|-------------------|------------------------|---------|
| Type: | DVL 410 | | | |
| Spannung Voltage | 230 V 50/60 Hz | 115 V 50/60 Hz | 48 V DC | 24 V DC |
| Stromaufnahme Amperage | 0,30/0,25 A | 0,53/0,50 A | 0,33 A | 0,66 A |
| Leistung Power input | 45/39 W | 43/40 W | 16 W | 16 W |
| Drehzahl Speed | 2760/3030 min ⁻¹ | | 2950 min ⁻¹ | |
| Temperaturbereich Temperature range | -10...+55 °C | | | |
| Lebensdauer Service life | 40.000 h | | | |
| Schallpegel Noise level | 52 dB (A) | | | |
| Zulassung Approval | CE | | | |
| Farben colours | RAL 7035 | | | |
| Schutzart Degree of protection | IP 54 mit Filtermatte G3 IP 54 with Filter mat G3 | | | |
| Luftfördermenge / Air flow: (m³/h) | | | | |
| Filtermatte Filter mat | G3 50 Hz | | G3 60 Hz | |
| Luftleistung freiblasend Air flow free air | 240 | | 263 | |
| mit Austrittsfilter GV 400/500 with exhaust filter | 195 | | 221 | |
| mit 2 x GV 400/500 with 2 exhaust filter | 223 | | 245 | |

Auch in EMV Ausführung lieferbar / **EMC Version is available.**

Zubehör / **Accessories:**

Austrittsfilter / **Exhaust filter**

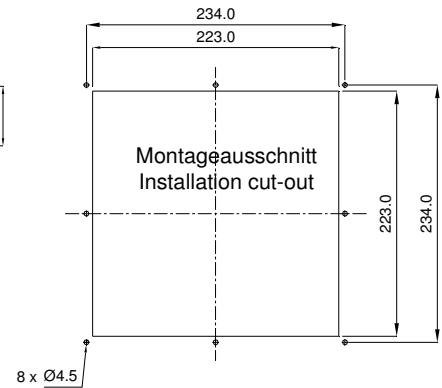
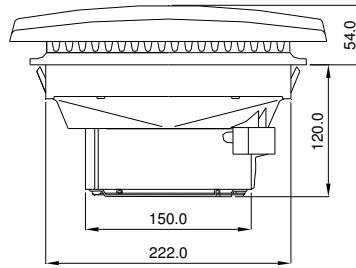
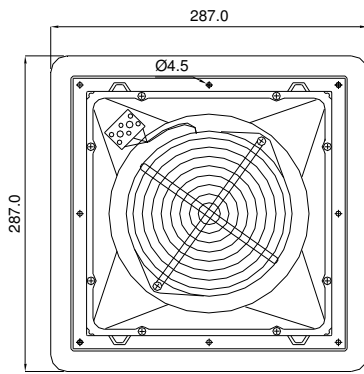
Ersatzfiltermatte / **Replacement filter mat**

Thermostate / **Thermostats**

GV 400/500

AM 415P, AM 435P, AM 400P

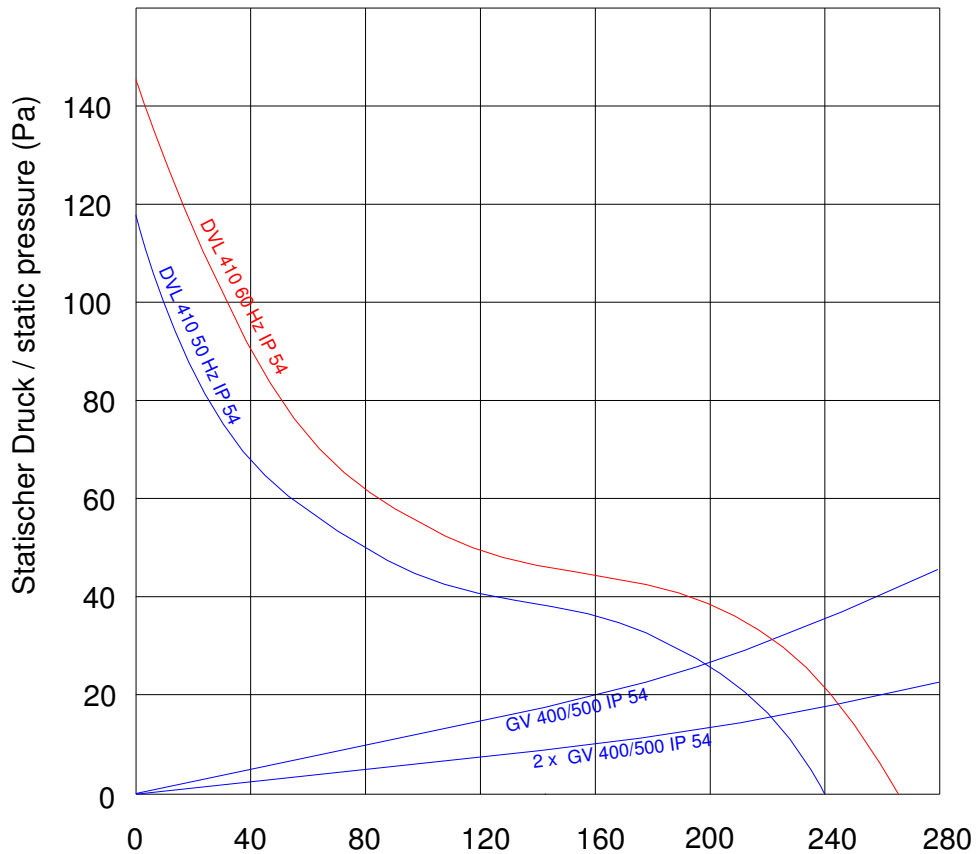
TRS 60, TRW 60, TWR 60, TKW 60



Bohrungen nur bei
Schraubbefestigung

Drill-holes are only necessary if fan
is to be fastened with screws

Leistungsdiagramm
Performance diagram



Rev. 03/12



Schaltschrank-Dachlüfter
Roof-mounted fan

DVL 440



| Technische Daten / Technical data: | | | | |
|--|---|-------------------|--|---------|
| Type: | DVL 440 | | | |
| Spannung Voltage | 230 V 50/60 Hz | 115 V 50/60 Hz | 48 V DC | 24 V DC |
| Stromaufnahme Amperage | 0,26/0,22 A | 0,56/0,48 A | 0,22 A | 0,4 A |
| Leistung Power input | 40/32 W | 48/44 w | 10,4 W | 8,8 W |
| Drehzahl Speed | 2700/3200 min ⁻¹ | | 3300 min ⁻¹ | |
| Temperaturbereich Temperature range | -10...+55 °C | | | |
| Lebensdauer Service life | 37.500 h | | 70.000 h | |
| Anschluss/ Connection | GST Steckverbindung GST plug-connector | | Steckbare Klemmleiste Plug-in terminal strip | |
| Zulassung Approval | CE | | | |
| Farben colours | RAL 7035 | | | |
| Schutzart Degree of protection | IP 54 mit Filtermatte G3 IP 54 with Filter mat G3 | | | |
| Luftfördermenge / Air flow: (m³/h) | | | | |
| Filtermatte Filter mat | P15/350S | P15/150S | ohne Filter / without Filter | |
| Luftleistung freiblasend Air flow free air | 71 | 120 | 152 | |
| mit Austrittsfilter GV 400/500 with exhaust filter | 55 | 78 | 100 | |
| mit 2 x GV 400/500 with 2 exhaust filter | 63 | 102 | 128 | |

Auch in EMV Ausführung lieferbar / **EMC Version is available.**

Zubehör / **Accessories:**

Austrittsfilter / **Exhaust filter**

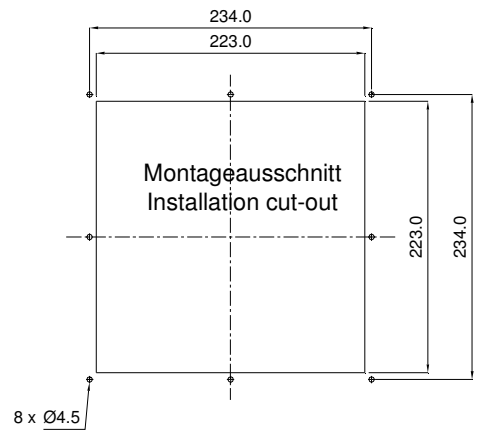
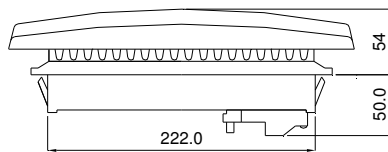
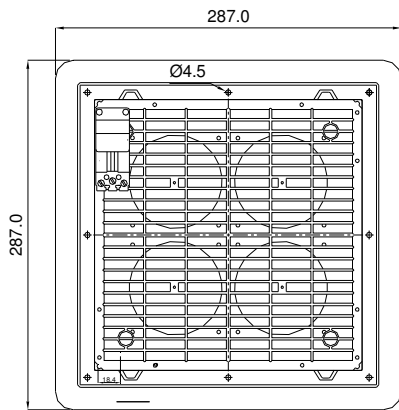
Ersatzfiltermatte / **Replacement filter mat**

Thermostate / **Thermostats**

GV 400/500

AM 443 P

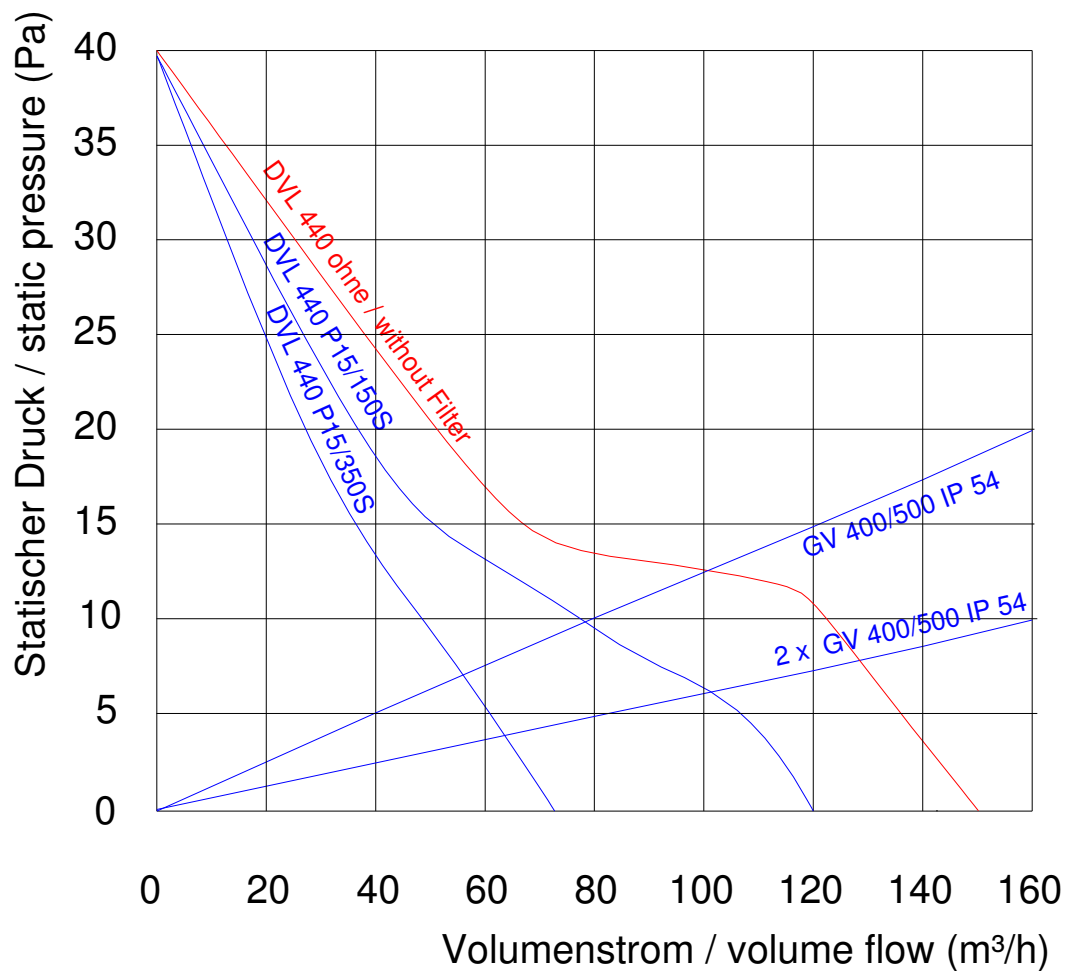
TRS 60, TRW 60, TWR 60, TKW 60



Bohrungen nur bei
Schraubbefestigung

Drill-holes are only necessary if fan
is to be fastened with screws

Leistungsdiagramm Performance diagram



Rev. 03/12

ELMEKO
Elektromechanische Komponenten

Schaltschrank-Dachlüfter
Roof-mounted fan

DVL 550



| Technische Daten / Technical data: | | |
|--|--|--------------------|
| Type: | DVL 550 | |
| Spannung Voltage | 230 V 50/60 Hz | 115 V 50/60 Hz |
| Stromaufnahme Amperage | 0,43 A | 0,67 A |
| Leistung Power input | 65/93 W | 55/77 W |
| Drehzahl Speed | 2655/2915min ⁻¹ | |
| Temperaturbereich Temperature range | -10...+55°C | |
| Lebensdauer Service life | 40.000h | |
| Schallpegel Noise level | 69 dB (A) | |
| Zulassung Approval | CE | |
| Farben colours | RAL 7035 | |
| Schutzart Degree of protection | IP 54 mit Filtermatte G3 IP 55 with Filter mat G3 | |
| Luftfördermenge / Air flow: (P15/350S), (m³/h) | | |
| | G3 50 Hz | G3 60Hz |
| Luftleistung freiblasend Air flow free air | 300 | 342 |
| mit Austrittsfilter GV 400 with exhaust filter | 212 | 240 |
| mit 2 x GV 400 with 2 exhaust filter | 239 | 270 |

Auch in EMV Ausführung lieferbar / **EMC Version is available.**

Zubehör / **Accessories:**

Austrittsfilter / **Exhaust filter**

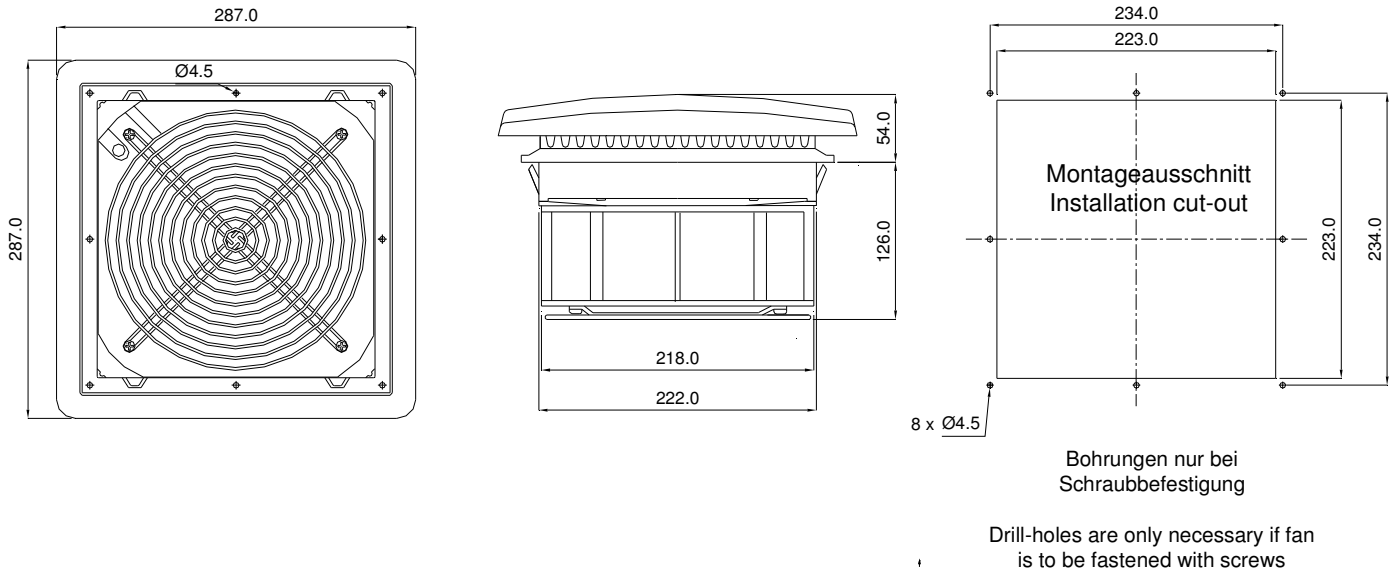
Ersatzfiltermatte / **Replacement filter mat**

Thermostate / **Thermostats**

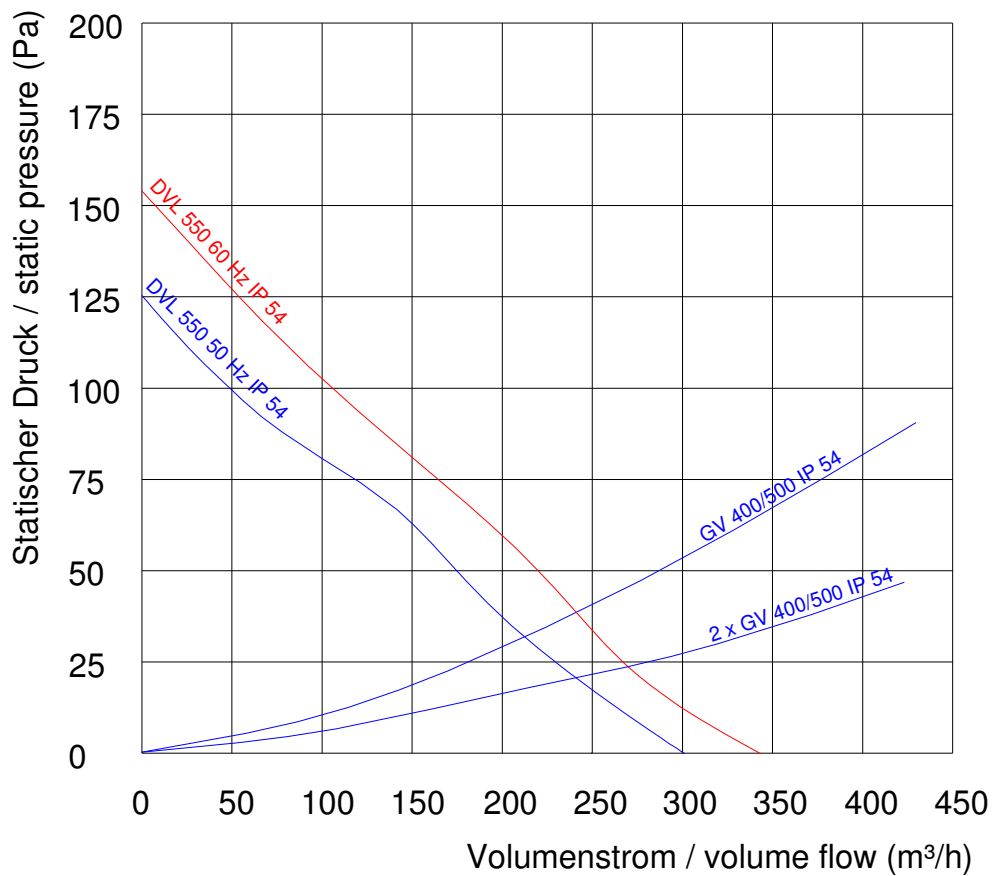
GV 400/500

AM 415P, AM 435P, AM 400P

TRS 60, TRW 60, TWR 60, TKW 60



Leistungsdiagramm
Performance diagram



Rev. 03/12





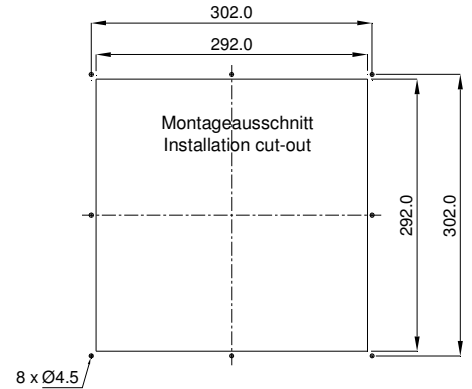
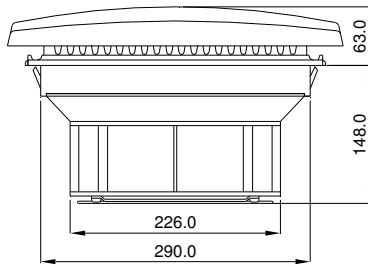
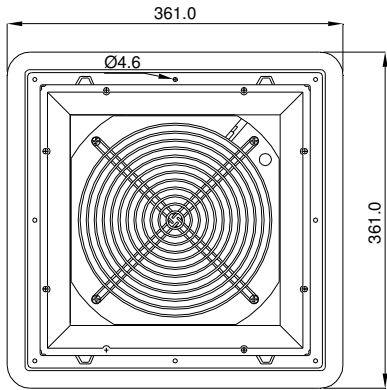
| Technische Daten / Technical data: | | | | |
|--|--|-------------------|------------------------|---------|
| Type: | DVL 600 | | | |
| Spannung Voltage | 230 V 50/60 Hz | 115 V 50/60 Hz | 48V DC | 24 V DC |
| Stromaufnahme Amperage | 0,29/0,35 A | 0,58/0,70 A | 1,3 A | 2,6 A |
| Leistung Power input | 64/80 W | | 55 W | |
| Drehzahl Speed | 2550/2800 min ⁻¹ | | 2950 min ⁻¹ | |
| Temperaturbereich Temperature range | -10...+55 °C | | -25...+60 °C | |
| Lebensdauer Service life | 40.000 h | | | |
| Schallpegel Noise level | 60 dB (A) | | | |
| Zulassung Approval | CE | | | |
| Farben colours | RAL 7035 | | | |
| Schutzart Degree of protection | IP 54 mit Filtermatte G3 IP 54 with Filter mat G3 | | | |
| Luftfördermenge / Air flow: (m³/h) | | | | |
| Filtermatte Filter mat | G3 50 Hz | G3 60 Hz | | |
| Luftleistung freiblasend Air flow free air | 550 | 605 | | |
| mit Austrittsfilter GV 600/700 with exhaust filter | 370 | 410 | | |
| mit 2 x GV 600/700 with 2 exhaust filter | 490 | 548 | | |

Auch in EMV Ausführung lieferbar / EMC Version is available.

Zubehör / **Accessories:**

Austrittsfilter / **Exhaust filter**
Ersatzfiltermatte / **Replacement filter mat**
Thermostate / **Thermostats**

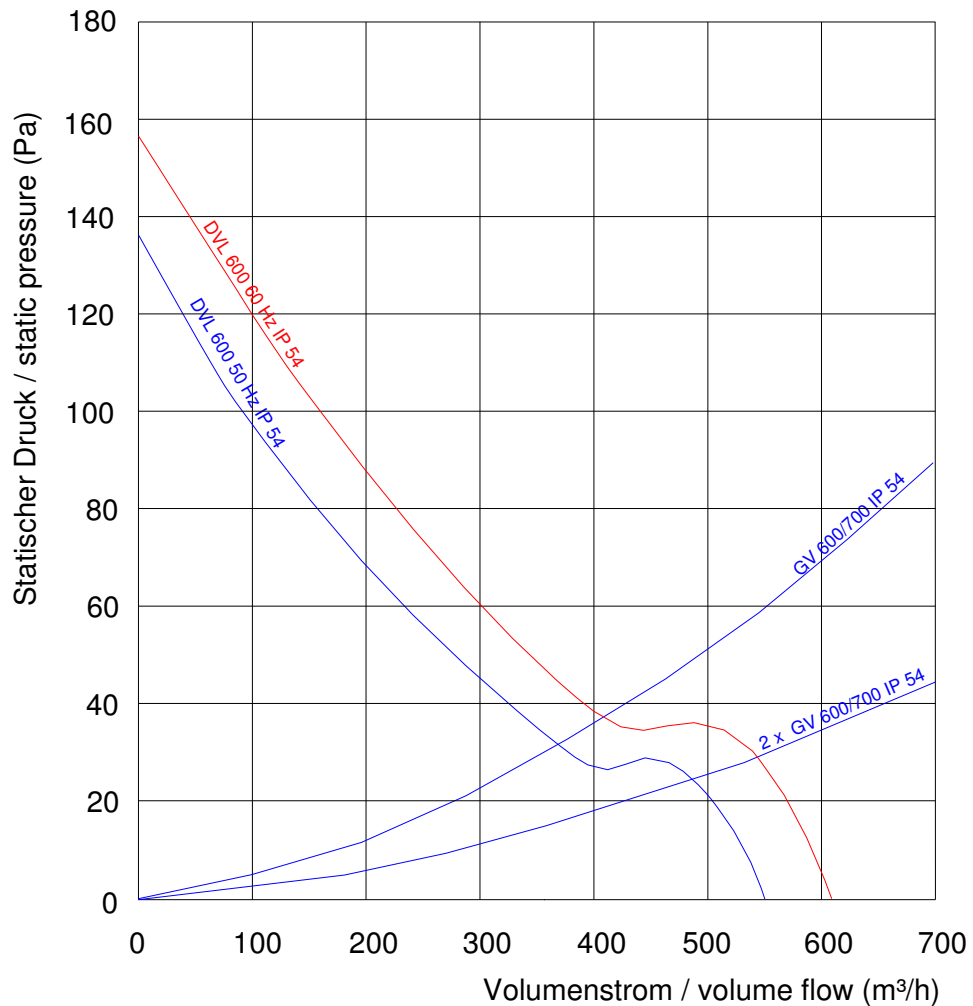
GV 600/700
AM 715P, AM 735P, AM 700P
TRS 60, TRW 60, TWR 60, TKW 60



Bohrungen nur bei
Schraubbefestigung

Drill-holes are only necessary if
fan is to be fastened with screws

Leistungsdiagramm
Performance diagram



Rev. 03/12





| Technische Daten / Technical data: | | | | |
|---|--|-------------------|---|---------|
| Type: | DVL 640 | | | |
| Spannung Voltage | 230 V 50/60 Hz | 115 V 50/60 Hz | 48 V DC | 24 V DC |
| Stromaufnahme Amperage | 0,64/60 A | 0,92 A | 0,30 A | 0,72 A |
| Leistung Power input | 68/60 W | 80 W | 14 W | 17,2 W |
| Drehzahl Speed | 2650/3100 min ⁻¹ | | 3050 | |
| Temperaturbereich Temperature range | -10...+55 °C | | | |
| Lebensdauer Service life | 27.500 h | | 50.000 h | |
| Anschluss/ Connection | GST Steckverbindung GST plug-connector | | Steckbare Klemmleiste Plug-in terminal strip | |
| Zulassung Approval | CE | | | |
| Farben colours | RAL 7035 | | | |
| Schutzart Degree of protection | IP 54 mit Filtermatte G3 IP 54 with Filter mat G3 | | | |
| Luftfördermenge / Air flow: (m³/h) | | | | |
| Filtermatte Filter mat | P15/350S | | ohne Filter / without Filter | |
| Luftleistung freiblasend Air flow free air | 232 | | 413 | |
| mit Austrittsfilter GV 400/500 with exhaust filter | 212 | | 325 | |
| mit 2 x GV 400/500 with 2 exhaust filter | 227 | | 365 | |

Auch in EMV Ausführung lieferbar / **EMC Version is available.**

Zubehör / **Accessories:**

Austrittsfilter / **Exhaust filter**

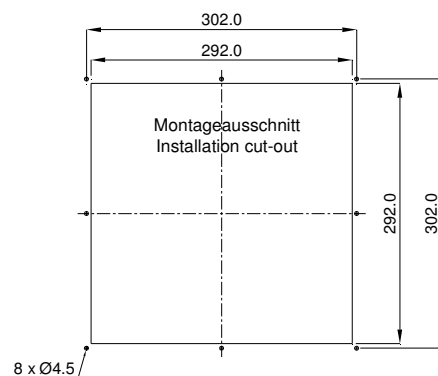
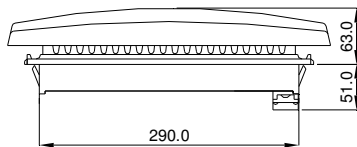
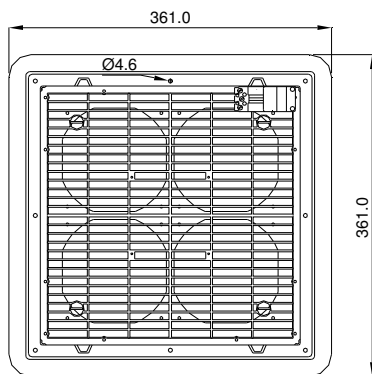
Ersatzfiltermatte / **Replacement filter mat**

Thermostate / **Thermostats**

GV 600/700

AM 643 P

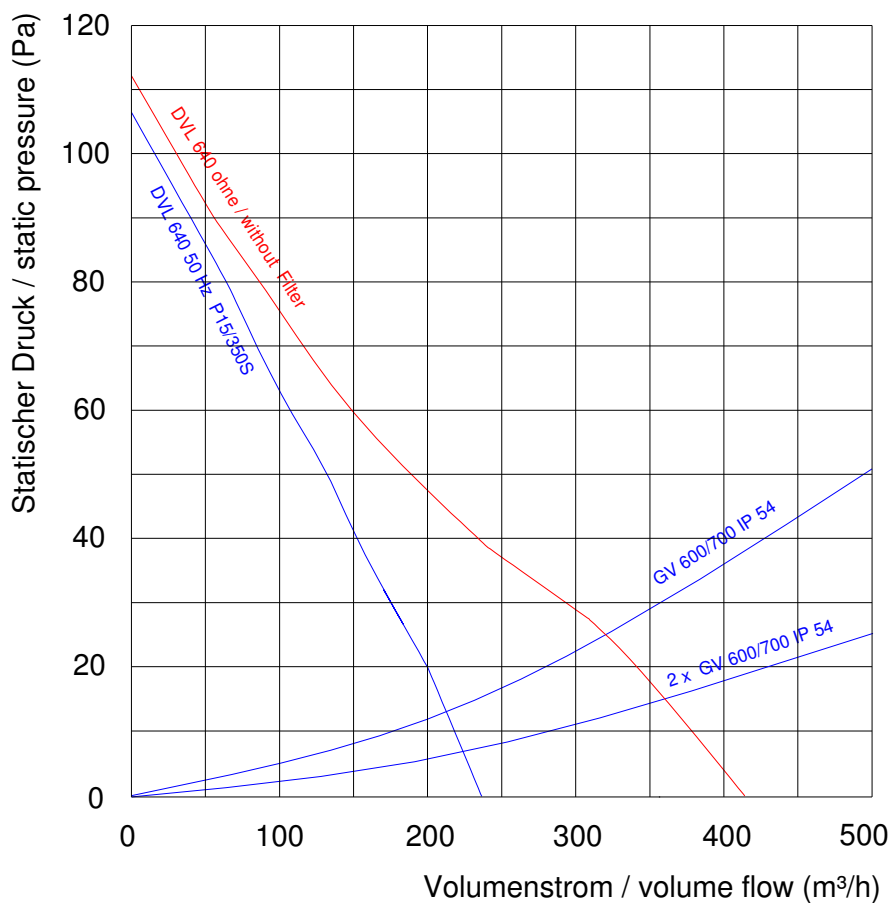
TRS 60, TRW 60, TWR 60, TKW 60



Bohrungen nur bei
Schraubbefestigung

Drill-holes are only necessary if
fan is to be fastened with screws

Leistungsdiagramm Performance diagram



Rev. 03/12

ELMEKO
Elektromechanische Komponenten

Schaltschrank-Dachlüfter
Roof-mounted fan

DVL 800



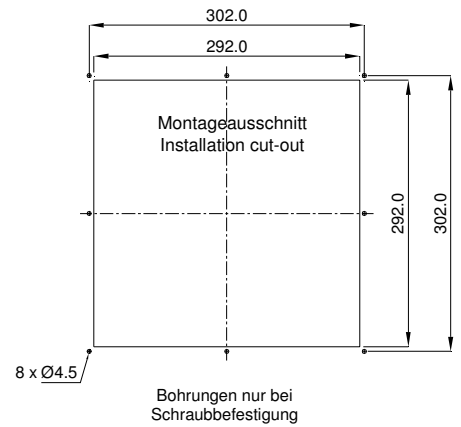
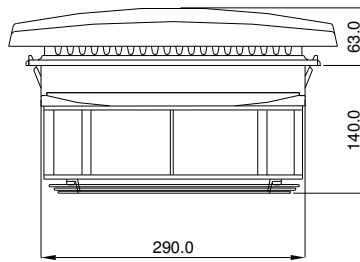
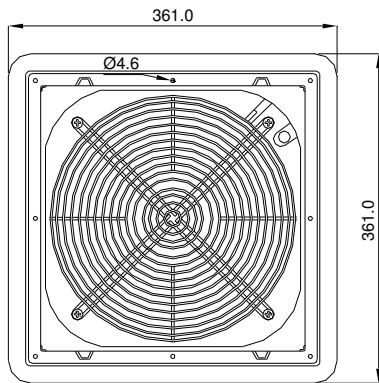
| Technische Daten / Technical data: | | | | | | | |
|--|--|----------------------------------|------------------------|------------------------|------------------------|------------------------|------------------------|
| Type: | DVL 800 | | | | | | |
| Spannung Voltage | 230 V 50/60 Hz | 115 V 50/60 Hz | 400V 3~ (*) | | 460V 3~ (*) | 24V DC | 48V DC |
| | | | 50 Hz | 60Hz | 60Hz | | |
| Stromaufnahme Amperage | 0,60/0,92 A | 1,02/1,47 A | 0,25 A | 0,27 A | 0,274 | 5,0 A | 2,6 A |
| Leistung Power input | 135/215 W | 115/175 W | 113 W | 160 W | 172 W | 105 W | 105 W |
| Drehzahl Speed | 2650 / 2950 min ⁻¹ | 2600 / 2850 min ⁻¹ | 2650 min ⁻¹ | 2900 min ⁻¹ | 3050 min ⁻¹ | 2750 min ⁻¹ | 2750 min ⁻¹ |
| Temperaturbereich Temperature range | -15...+60°C | | | | | | |
| Lebensdauer Service life | 40.000 h | | | | | | |
| Schallpegel Noise level | 69 dB (A) | 70 dB (A) | 72 dB (A) | | 73 dB (A) | 70 dB (A) | |
| Zulassung Approval | CE | | | | | | |
| Farben colours | RAL 7035 | | | | | | |
| Schutzart Degree of protection | IP 54 mit Filtermatte G3 IP 54 with Filter mat G3 | | | | | | |
| Luftfördermengen / Air flow: (m ³ /h) | | | | | | | |
| Filtermatte Filter mat | G3 50 Hz | | | G3 60 Hz | | | |
| Luftleistung freiblasend Air flow free air | 840 | | | 870 | | | |
| mit Austrittsfilter GV 600/700 with exhaust filter | 572 | | | 585 | | | |
| mit 2 x GV 600/700 with 2 exhaust filter | 693 | | | 715 | | | |

Auch in EMV Ausführung lieferbar / EMC Version is available.

Zubehör / Accessories:

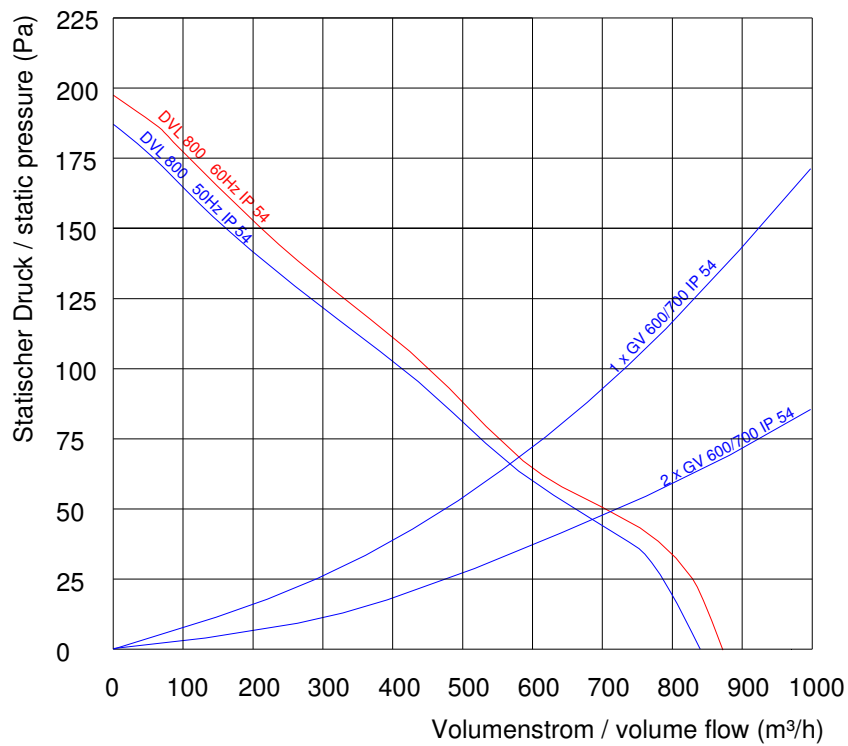
Austrittsfilter / Exhaust filter
Ersatzfiltermatte / Replacement filter mat
Thermostate / Thermostats

GV 600/700
AM 715P, AM 735P, AM 700P
TRS 60, TRW 60, TWR 60, TKW 6



Drill-holes are only necessary if fan is to be fastened with screws

Leistungsdiagramm
Performance diagram



Rev. 03/12



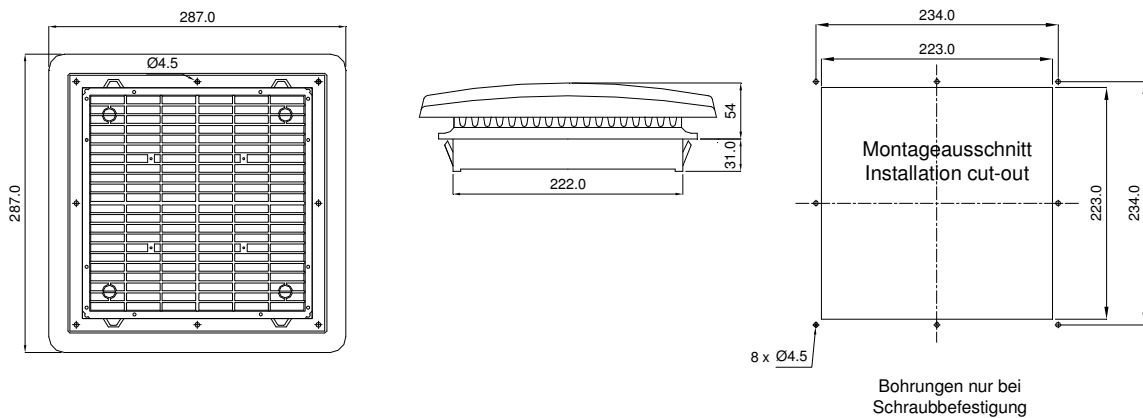
Schaltschrank-Dachentlüftung
 Roof-mounted air vent

DVE 400 / 500, DVE 600/700



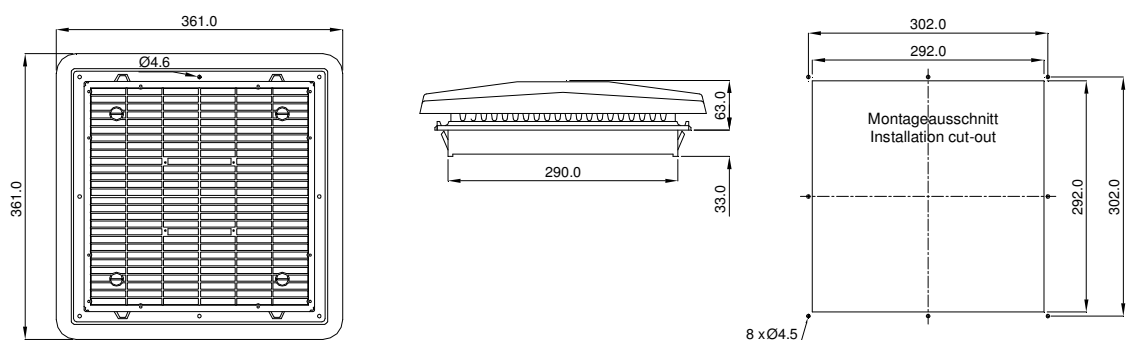
| Technische Daten / Technical data: | |
|------------------------------------|----------|
| Farben colours | RAL 7035 |
| Schutzart Degree of protection | IP 54 |

DVE 400 / 500



Drill-holes are only necessary if fan is to be fastened with screws

DVE 600 / 700



Auch in EMV Ausführung lieferbar / EMC Version is available.

Zubehör / Accessories:

Ersatzfiltermatte für / Replacement filter mat for DVE 400 / 500
 Ersatzfiltermatte für / Replacement filter mat for DVE 600 / 700

AM 415P, AM 435P, AM 400P
 AM 715P, AM 735P, AM 700P

Rev. 03/12

